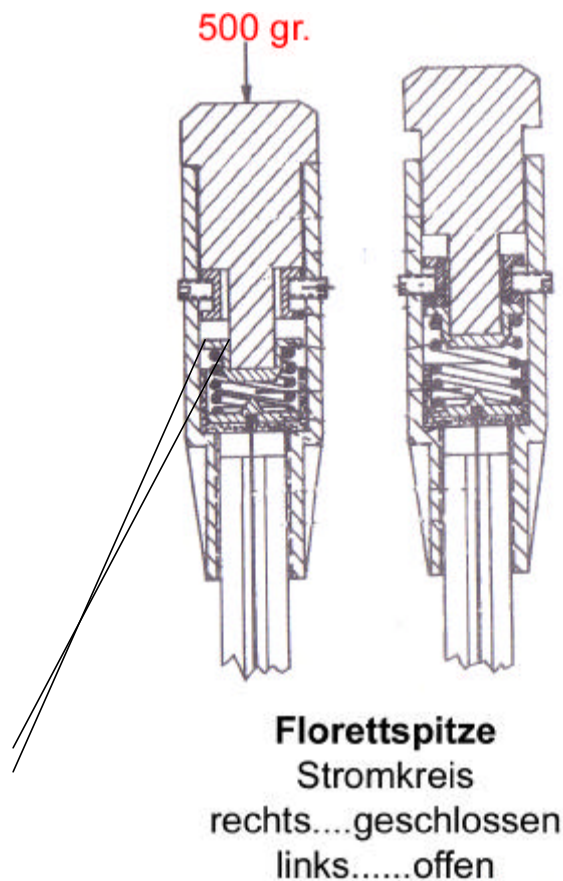


Blatt 3

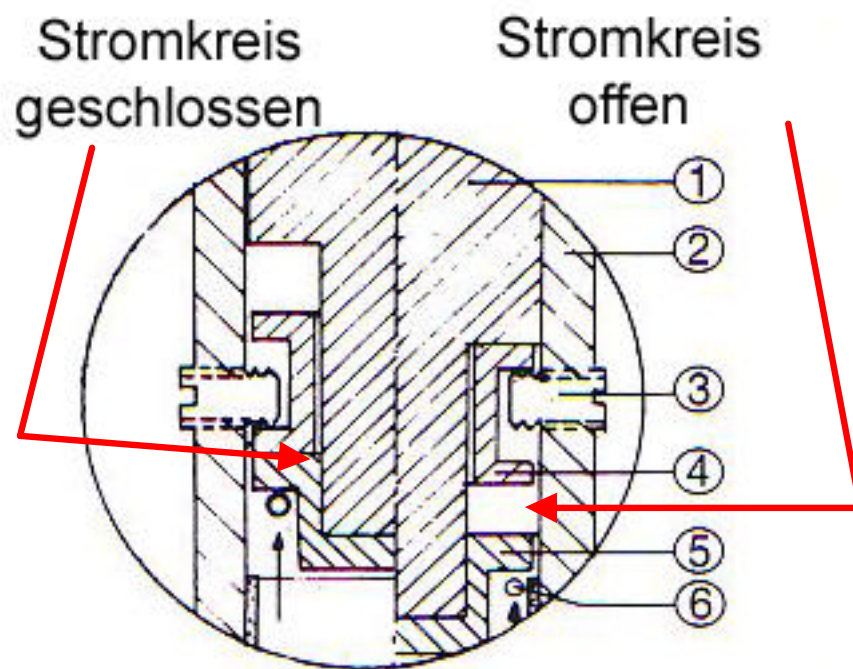
Florettspitze/Details



B-Leitung ist im geschlossenen Kreis mit der C-Leitung (Glocke/Klinge/Hülse) Verbunden

- über die Litze in der Klingensrinne zur Spitze,
- über Litzenplättchen in der Spitzenhülse
- 500 gr. Feder zur
- unteren Fassung des Spitzenkopfes/Spitzenoberteil
- den verschiebbaren Kragenhülse am Spitzenkopf
- über die Madenschrauben
- zur Hülse/Klinge/Glocke/Glockensteckerfassung

Hier noch mal vergrößert die einzelnen Details



1 Spitzenoberteil
3 Madenschrauben
5 Messinghütchen

2 Spitzenhülse
4 Kragenhülse
6 Druckfeder